

Katalogový list produktu

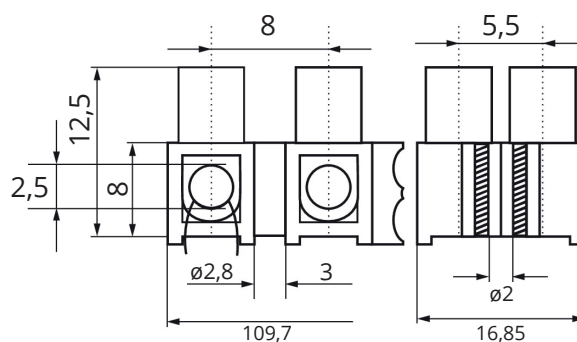
Svorkovnice lámací 12x2,5mm² bílá

112400

SVOR01



Rozměry (mm)



Název produktu	Objednací kód (ID)
Svorkovnice lámací 12x2,5 mm ² bílá	112400

Popis produktu

Materiál	PP
Barva	Bílá
Napětí	250-380 VAC
Max. proud	10A
Průřez vodiče	1-2,5 mm ²
Počet kontaktů	12
Rozsah okolních teplot, kterým může být výrobek vystaven	max 85°C
Způsob balení	10 ks
Stupeň IP krytí	00